

PREMIO APE. TERZA EDIZIONE.
CONCORSO PER LA REALIZZAZIONE
DI EDIFICI SOSTENIBILI.

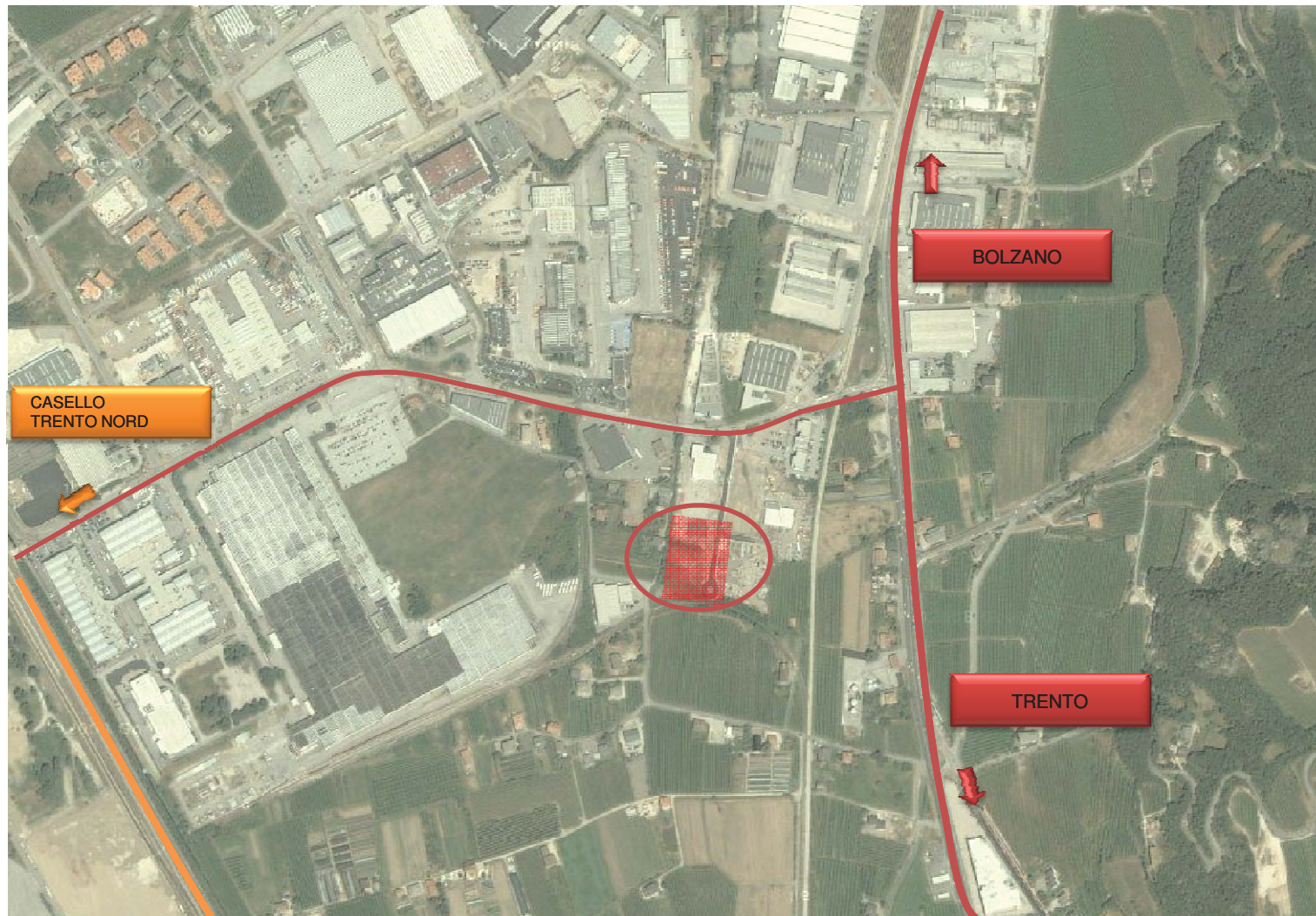
“LA NUOVA SEDE BAUER S.P.A.”

OFICINA ENGINEERING GROUP S.R.L.

38121 Trento – via M. Stenico, 26 - P.I. 01997780224

Arch. Massimo Leonardelli
Arch. Alberto Grassi

- **Ortofoto Area Spini di Gardolo**



- **Vista globale località Spini di Gardolo**

Bauer Spa



PLANNED FOR:



A cura Arch. Massimo Leonardelli
Arch. Alberto Grassi



Complesso produttivo ad altissimi standard qualitativi. Il nuovo edificio si estende su 3.225 mq di superficie, nella quale la sistemazione distributiva è essenziale, ottimizzando il percorso della catena produttiva degli alimenti. La sezione direzionale di 626 mq, prevede i più alti comfort a disposizione oggi giorno. Lo stabilimento vanta di un'ampia copertura a verde, più di 2.500 mq d'impermeabilizzazione naturale, la sistemazione di 190 moduli fotovoltaici e di 15 collettori solari (potenza 34.9 KW/h).

- **Progetto BAUER SPA: Render**

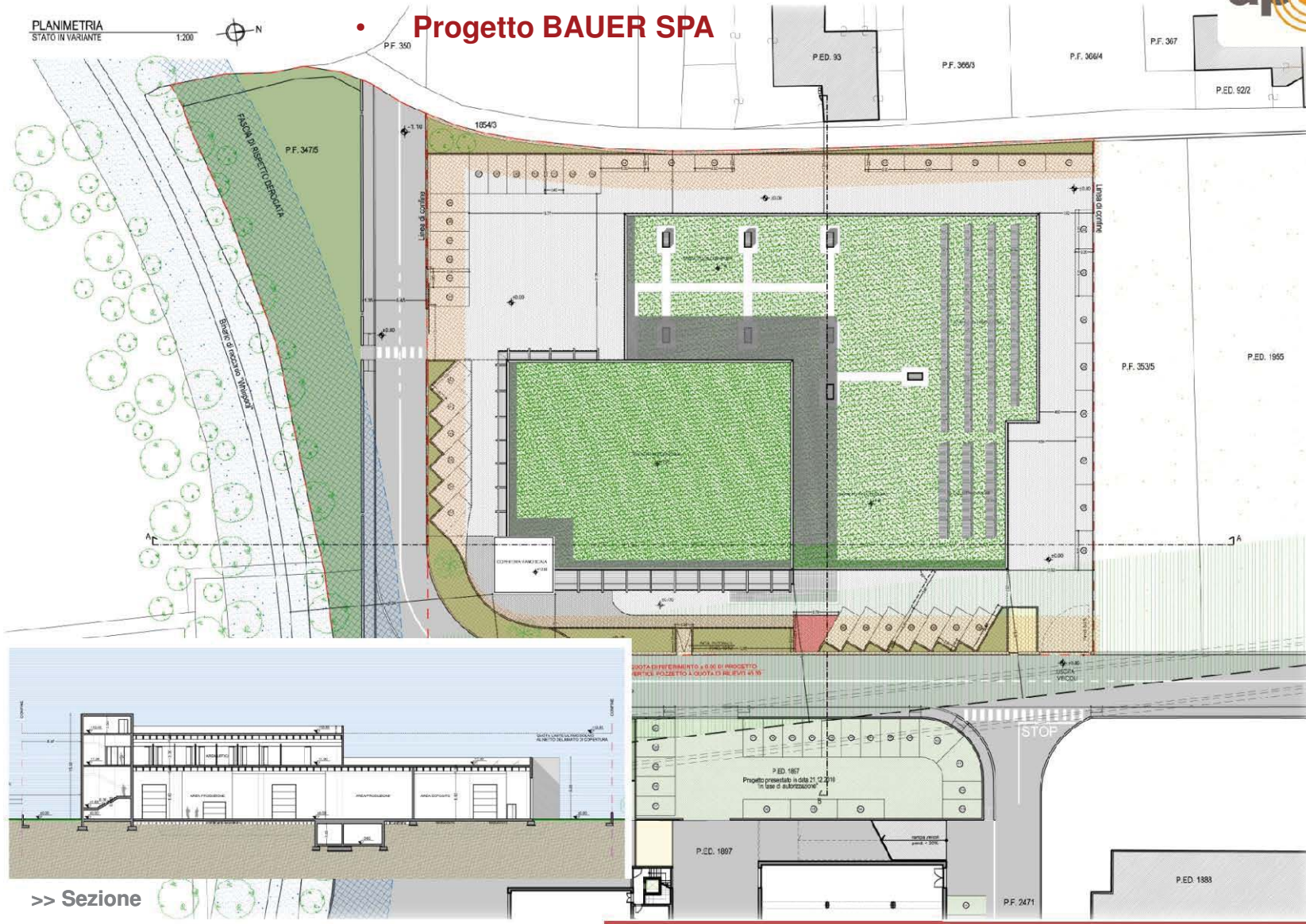


PLANIMETRIA
STATO IN VARIANTE

1:200



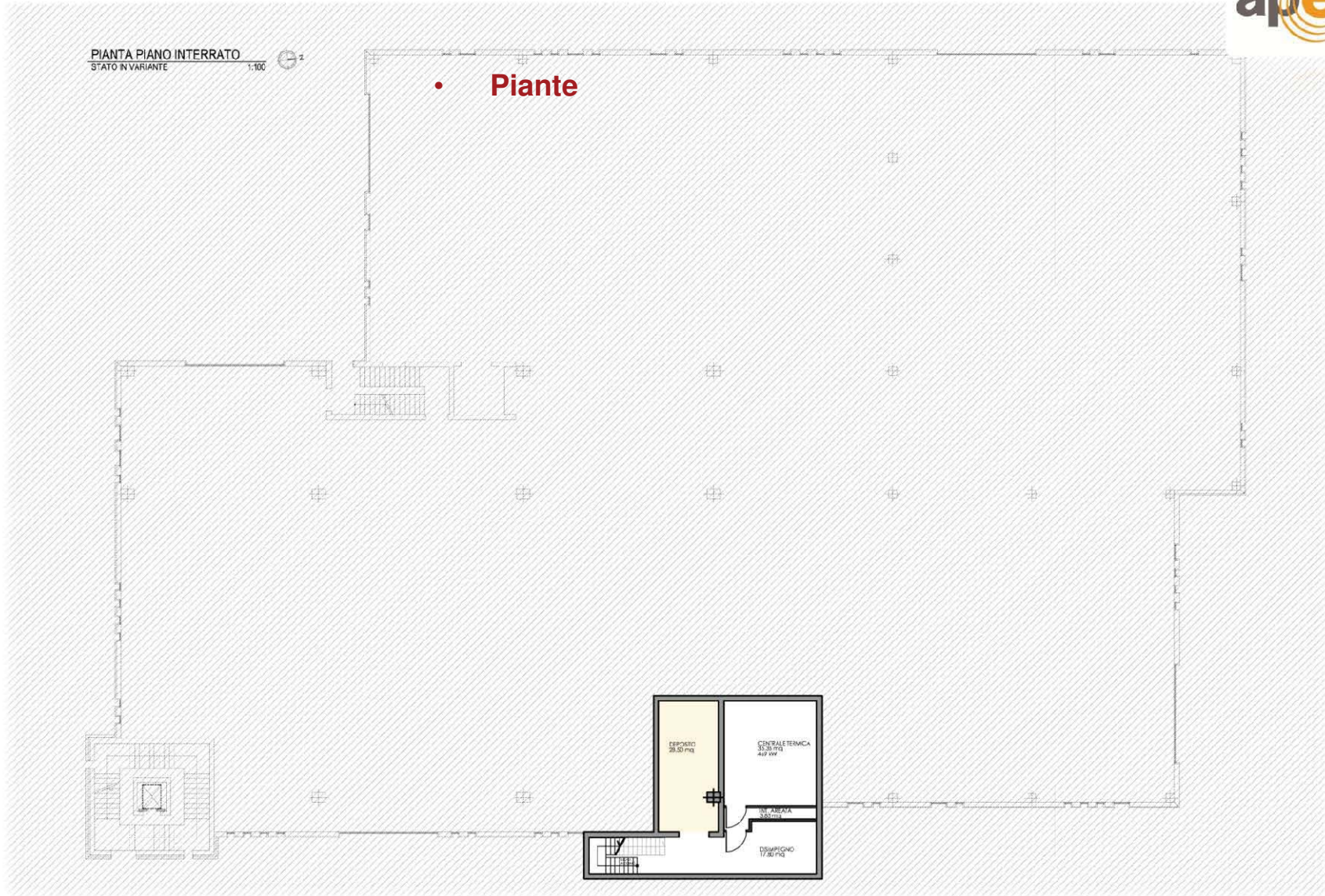
Progetto BAUER SPA



>> Sezione

PIANTA PIANO INTERRATO
STATO IN VARIANTE 1:100

• **Piante**



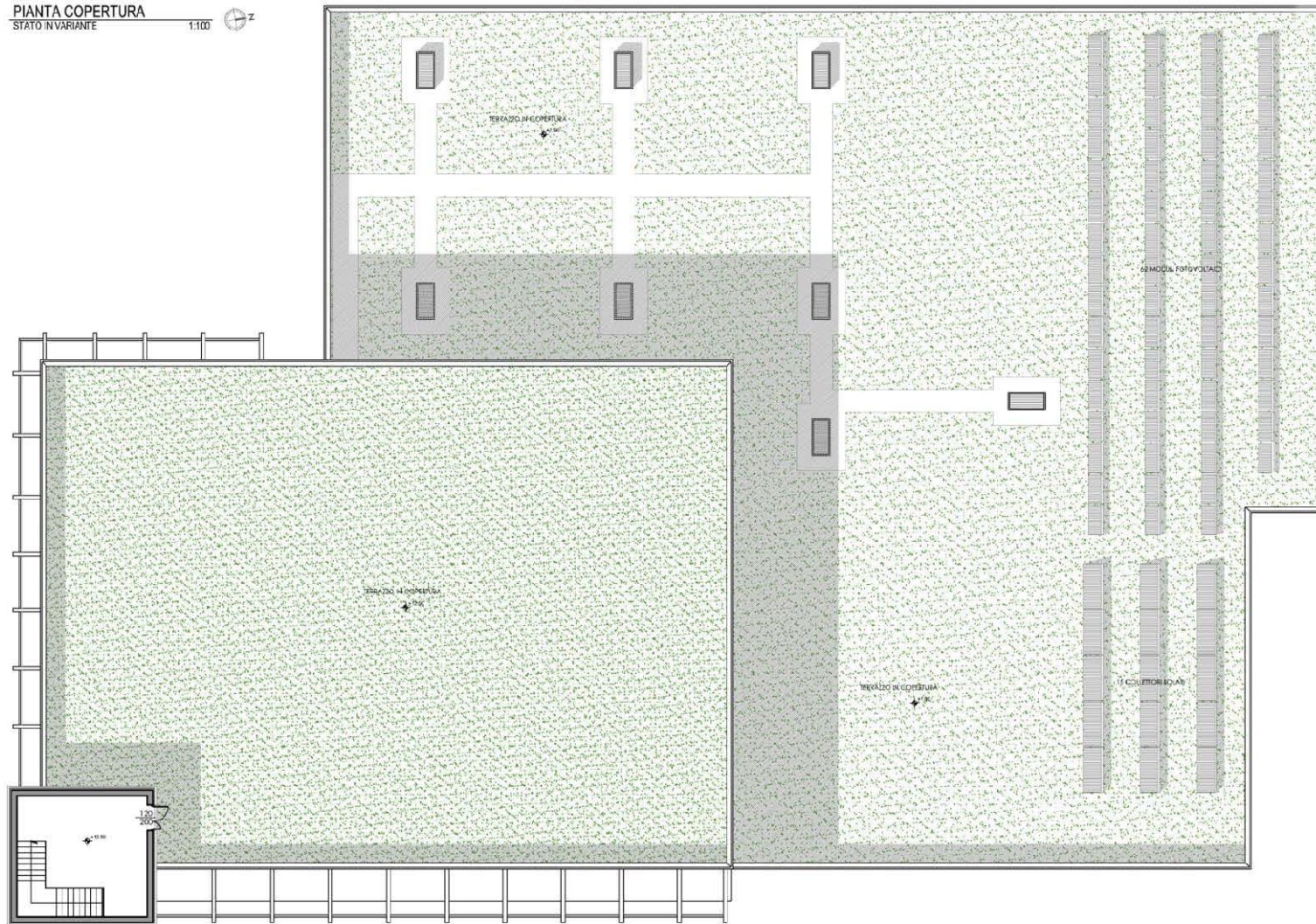


PIANTA PIANO TERRA
STATO IN VARIANTE

1:100



PIANTA COPERTURA
STATO IN VARIANTE 1:100



PROSPETTO SUD



PROSPETTO OVEST



PROSPETTO NORD



PROSPETTO EST

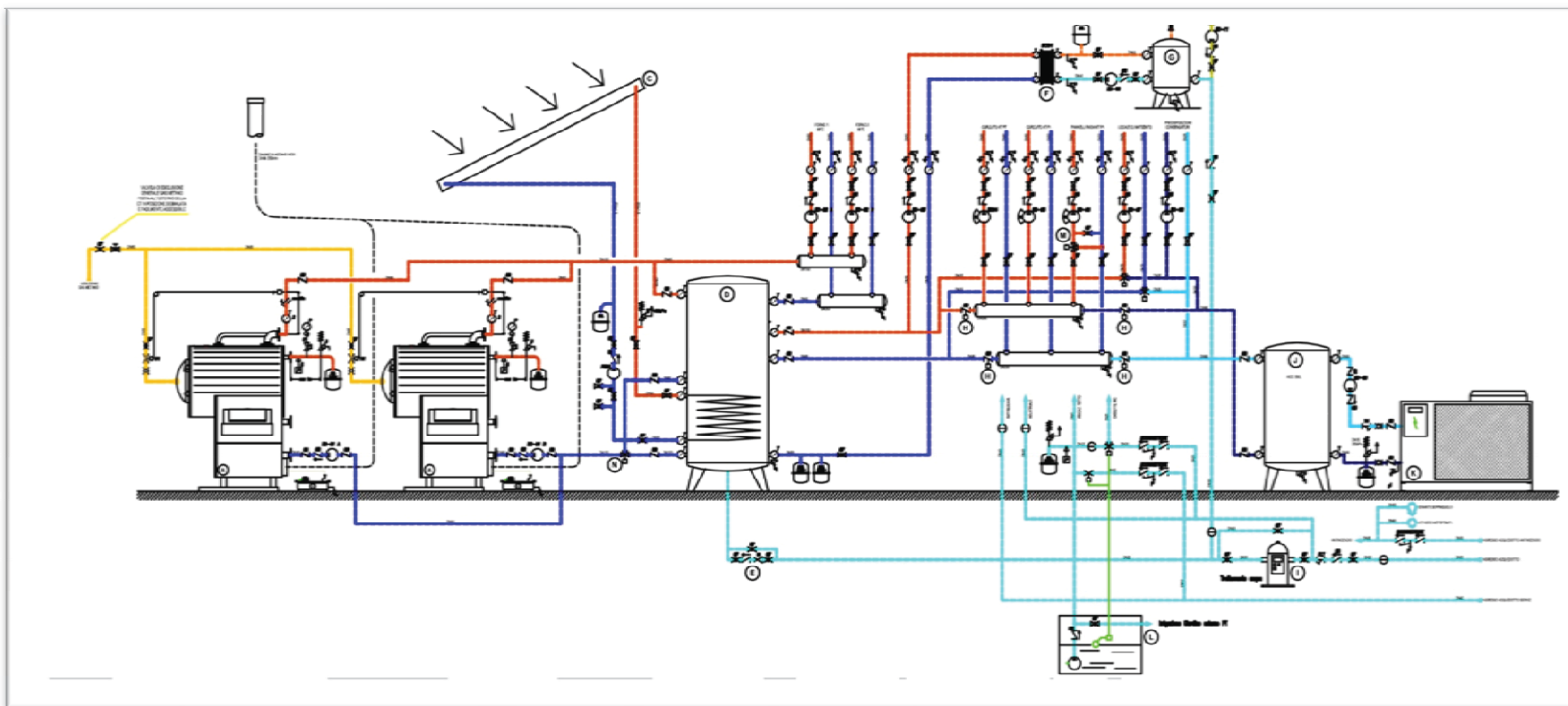


LEGENDA MATERIALI

- 1 - PANNELLI PREFABBRICATI INTONACO COLORE BIANCO
- 2 - STRUTTURE ALLUNGHI ELABORATI IN V.A. CON FIANCULLI
- 3 - MURO IN BLOCCHI CEMENTIZI COLORE GRIGIO SCURO
- 4 - PANNELLI PREFABBRICATI INTONACO COLORE ROSSORAL 3000
- 5 - SERRAMENTI IN ALLUMINIO BIANCO
- 6 - SERRAMENTI IN ALLUMINIO BRUNO
- 7 - PORTINI SEZIONALI IN ALLUMINIO COLORE BRUNO CHIARO

		PROGETTO: PROSPETTIVE DATA: 2011 AUTORE: OFFICINA ENGINEERING GROUP S.R.L.	
CLIENTE: COMUNE DI TRENTO OPERA: PROSPETTIVE FASE: PROSPETTIVE		TAVOLA: PROSPETTIVE AUTORE: OFFICINA ENGINEERING GROUP S.R.L. DATA: 2011 AUTORE: OFFICINA ENGINEERING GROUP S.R.L.	
AUTORE: OFFICINA ENGINEERING GROUP S.R.L. VIA M. STENICO, 26 - 38121 TRENTO (TN) TEL. 0461/221111 - FAX 0461/221112 WWW.OFFICINAENGINEERING.COM		AUTORE: OFFICINA ENGINEERING GROUP S.R.L. VIA M. STENICO, 26 - 38121 TRENTO (TN) TEL. 0461/221111 - FAX 0461/221112 WWW.OFFICINAENGINEERING.COM	

- **Impianto caldaia**



- **Realizzazione opera: Foto di cantiere**



>> Foto 1: Scavo – 10/03/2011



>> Foto 2: Getto – 10/03/2011



>> Foto 3: Realizzazione fondazioni – 01/04/2011



>> Foto 4: Realizzazione fondazioni – 01/04/2011



>> Foto 5: Posa pilastri – 22/04/2011



>> Foto 6: Realizzazione torretta – 22/04/2011



>> Foto 7: Montaggio solai e travi – 02/05/2011



>> Foto 8: Montaggio pannelli prefabbricati– 10/05/2011



>> Foto 9: Realizzazione solaio piano terra –
12/05/2011



>> Foto 10: Realizzazione solaio copertura –
12/05/2011



>> Foto 11: Impermeabilizzazione – 07/06/2011



>> Foto 12: Impermeabilizzazione – 07/06/2011



>> Foto 13: Copertura – 14/07/2011



>> Foto 14: Impianti primo piano – 14/07/2011



>> Foto 15: Serramenti – 22/09/2011



>> Foto 16: Serramenti – 22/09/2011



>> Foto 17: Montaggio frangisole – 22/09/2011



>> Foto 18: Montaggio frangisole – 22/09/2011



>> Foto 19: Finitura esterne – 26/09/2011



>> Foto 20: Giardino pensile – 26/09/2011



>> Foto 21: Fine lavori – 12/10/2011



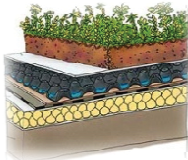
>> Foto 22: Fine lavori – 12/10/2011

- **PUNTI DI FORZA NUOVA SEDE BAUER**



CERTIFICAZIONE LEED – LEADERSHIP in ENERGY and ENVIRONMENTAL DESIGN.

Metodo costruttivo che fornisce VANTAGGI COMPETITIVI sia sulla QUALITA' finale dell'edificio che in termini di RISPARMIO di costi di gestione aziendali.



COPERTURA VERDE PENSILE – MIGLIORA l'ECOSISTEMA e il MICROCLIMA.

Realizzazione del giardino pensile ha un effetto benefico sulla RIDUZIONE delle ESCURSIONI TERMICHE dovuta all'assorbimento del CALORE e LUCE da parte della VEGETAZIONE. La mancanza di surriscaldamento dell'edificio permette un migliore COMFORT.



IMPIANTO FOTOVOLTAICO – IL METODO MIGLIORE PER CREARE ENERGIA.

Per quanto riguarda l'impianto elettrico oltre alla fornitura da rete di 100kW impegnati è stato installato un impianto fotovoltaico in rete della potenza totale di picco di 39.0kW la cui producibilità è stata stimata in più di 39500kWh annui.

L'energia termica viene prodotta da due generatori di calore a condensazione a gas metano di primaria qualità, inoltre in copertura sono installati 37.5 mq di pannelli solari termici



PROGETTAZIONE ARCHITETTONICA MEDIANTE L'USO DI PREFABBRICATO.

“Point prefabbricati” con sistemi antisismici CERTIFICATI tramite la tracciabilità di ogni singolo manufatto permette la PRODUZIONE TESTATA in stabilimento migliorando l'EFFICIENZA dei sistemi costruttivi.



RIQUALIFICAZIONE CONTESTO TERRITORIALE.

Portare aree verdi al limite del contesto produttivo con l'inserimento di un “parco sensitivo”. Consolidamento della viabilità per migliorare la COMUNICAZIONE logistica della realtà insediata.



PROGETTO ARCHITETTONICO:
OFICINA ENGINEERING GROUP SRL
Arch. Alberto Grassi – Arch. Massimo Leonardelli

DIREZIONE LAVORI:
ARCH. MASSIMO LEONARDELLI

PROGETTO IMPIANTI TECNOLOGICI:
ING. ANDREA DALCOLMO

PROGETTO DELLE STRUTTURE:
ING. ANDREA DALCOLMO

IMPRESA ESECUTRICE SCAVI:
ECODEM S.R.L.

IMPRESA OPERE EDILI:
POINT SRL – QUADROUNO COSTRUZIONI SRL

IMPRESA OPERE IMPIANTI:
F.LLI DALCOLMO IMPIANTI SNC

SERRAMENTI:
MACOS SRL