

Provincia Autonoma di Trento  
**ATTESTATO di CERTIFICAZIONE ENERGETICA**  
 Categoria E.1.1: edificio adibito a residenza con carattere continuativo

DATI GENERALI		DATI EMISSIONE	
Ril. Cassalati C.C.	Piano	g.l. 7/15	
Proprietario	ROSSI DOMENICO E DALIA TORRE VILMA		
Codice Fiscale			
Indirizzo Edificio	Frazione Piano		
Comune	38201 COMMEZZADURA (TN)		
Zona Climatica	F	Gradi giorno	3777

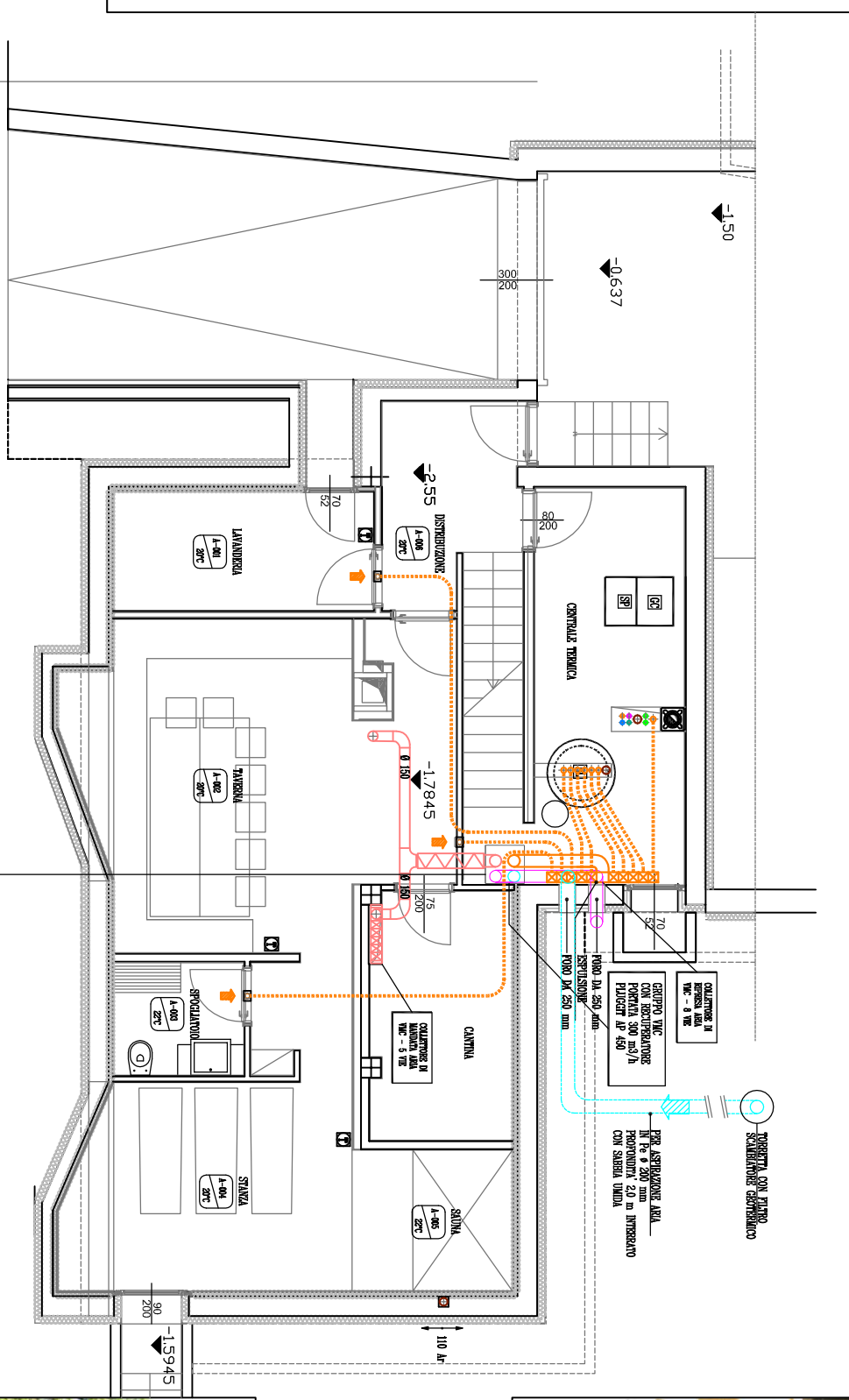
Classificazione energetica	Consumo Energia primaria globale	Emissioni CO <sub>2</sub>
A+ < 30 kWh/m <sup>2</sup> a	EP <sub>tot</sub> = 29,05 kWh/m <sup>2</sup> a	8,0 kgCO <sub>2</sub> /m <sup>2</sup> a
A < 35 kWh/m <sup>2</sup> a		
B < 40 kWh/m <sup>2</sup> a		
C < 45 kWh/m <sup>2</sup> a		
D < 50 kWh/m <sup>2</sup> a		
E < 55 kWh/m <sup>2</sup> a		
F < 60 kWh/m <sup>2</sup> a		
G > 65 kWh/m <sup>2</sup> a		

Prestazioni energetiche parziali	
Energia primaria scada scada scaldato	Energia primaria nella EP <sub>scada</sub> = 21,39 kWh/m <sup>2</sup> a
Energia primaria scada scada sanitaria	EP <sub>scada</sub> = 7,66 kWh/m <sup>2</sup> a
Energia primaria globale	EP <sub>tot</sub> = 40,75 kWh/m <sup>2</sup> a

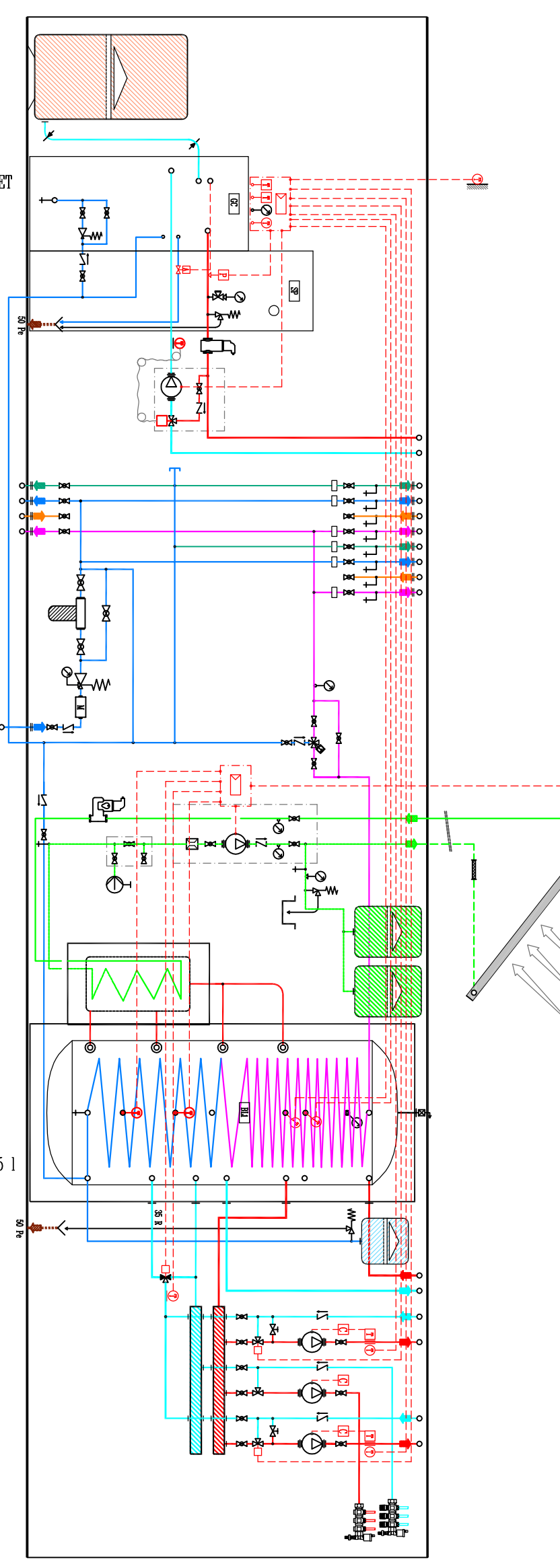
**DATI ENERGETICI E IMPIANTI**

Volume lordo riscaldato	1236,4 m <sup>3</sup>
Superficie esterna lorda	825,4 m <sup>2</sup>
Fattore di forma S/V	0,67
Superficie netta riscaldata	332,2 m <sup>2</sup>
Volume netto riscaldato	865,5 m <sup>3</sup>
Produzione energia termica con generatore di calore a pellet Pu 25 kW	
Impianto di ventilazione meccanica controllata con scambiatore geotermico Gu= 380 m <sup>3</sup> /h	
Impianto di riscaldamento a pannelli radianti a pavimento con termobagni integrativi	
Fabbisogno utile per riscaldamento	6164 kWh/anno
Fabbisogno utile per acqua sanitaria	6607 kWh/anno
Produzione da solare termico per ACS	4093 kWh/anno
Produzione da solare termico per riscaldamento	1341 kWh/anno

**Piano interrato**



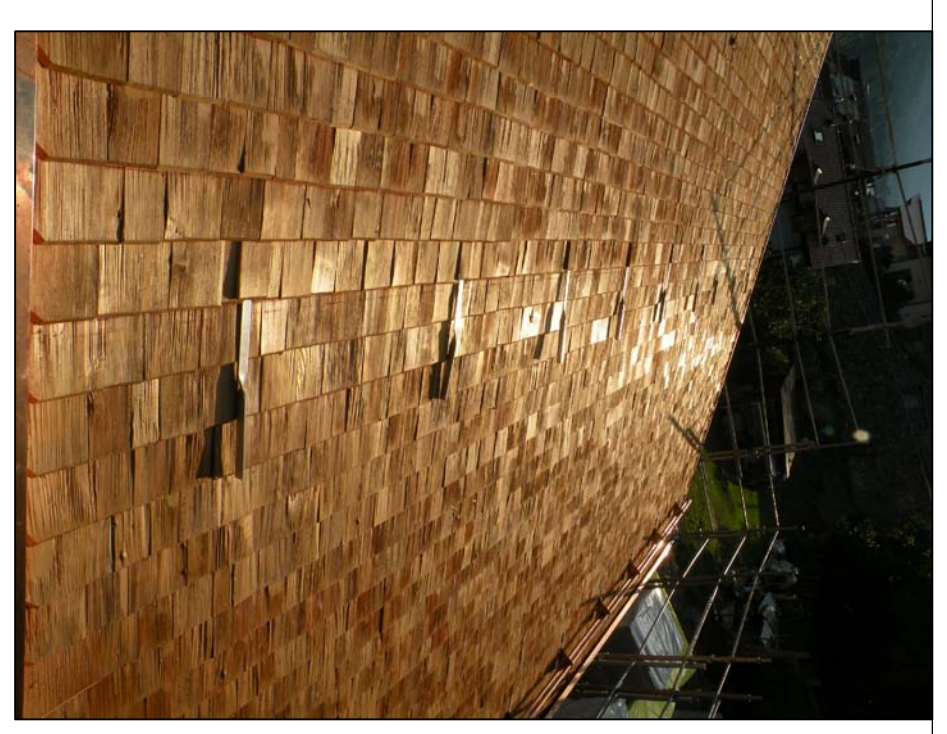
**Schema funzionale centrale termica**



GENERATORE DI CALORE A PELLETTA A CARICAMENTO AUTOMATICO PROBLING P4  
 POTENZA UTILE 7,5-25,0 kW  
 POTENZA POCOCLARE < 35 kW

BATTERIA SOLARE SUP. UTILE 20724 = 14,48 m<sup>2</sup>  
 TPV TISUN PA 2/4

BOLLITORE COMBINATO PER ACQUA DI RISCALDAMENTO E ACQUA SANITARIA CON INTEGRAZIONE SOLARE TISUN PC 1000-S  
 CONTENUTO TOTALE 980 l  
 CONTENUTO ACQUA SANITARIA 55 l



**Sezione edificio e particolari stratigrafie**

